




製品仕様書

品名：SSC9512S

LF No. ー

鉛フリー品
Pb Free

RoHS 指令対応
RoHS Directive Compliance

承認	審査	作成
 Hideki Nakamichi	 Daiji Uehara	 Akira Ichinose
サンケン電気株式会社 技術本部 PCD 事業部		
発行年月日	2009/05/25	
仕様書番号	SSE-24462A	

1 適用範囲

Scope

この規格は、スイッチングレギュレータ用モノリシック IC SSC9512S について適用する。
The present specifications shall apply to a Monolithic IC type SSC9512S for switching regulators.

2 概要

Outline

種 別 Type	モノリシック IC Monolithic IC
構 造 Structure	樹脂封止型 (トランスファーモールド) Plastic mold package (Transfer mold)
主 用 途 Applications	スイッチングレギュレータ Switching regulator

3 絶対最大定格 (Ta=25)

Absolute maximum ratings (Ta=25)

項 目 Parameter	端 子 Terminal	記 号 Symbol	規 格 値 Ratings	単 位 Unit	備 考 Note
V s e n 端 子 電 圧 Vsen terminal voltage	1-4	Vsen	- 0.3 ~ V _{Reg}	V	
制 御 部 電 源 電 圧 Input voltage for control part	2-4	V _{CC}	- 0.3 ~ + 35	V	
F B 端 子 電 圧 FB terminal voltage	3-4	V _{FB}	- 0.3 ~ + 10	V	
C s s 端 子 電 圧 Css terminal voltage	5-4	V _{Css}	- 0.3 ~ + 12	V	
R C 端 子 電 圧 RC terminal voltage	7-4	V _{RC}	- 6 ~ + 6	V	
R V 端 子 電 流 RV terminal current	9-4	I _{RV}	- 2 ~ + 2	mA	DC
			- 100 ~ + 100	mA	パルス 40ns Pulse 40ns
O C 端 子 電 圧 OC terminal voltage	6-4	V _{OC}	- 6 ~ + 6	V	
R e g 端 子 流 出 電 流 Reg terminal source current	8-4	I _{Reg}	- 20.0	mA	
V B - V S 端 子 間 電 圧 Voltage between VB and VS terminal	14-15	V _B -V _S	- 0.3 ~ + 14.0	V	
V S 端 子 電 圧 VS terminal voltage	15-4	V _S	- 1 ~ + 600	V	
保 存 温 度 Storage temperature	-	T _{stg}	- 40 ~ + 125		
ジャンクション温度 Junction temperature	-	T _j	+ 150		

注 この製品の 14、15、16 番端子のサージ耐量(ヒューマンボディモデル)は、700V 保証と
なっております。その他の端子は 2000V 保証となります。

Note Surge voltage withstand (Human body model) of terminal No.14, 15, 16 of this IC is guaranteed 700V.
Other terminals are guaranteed 2000V.

4 電気的特性

Electrical characteristics

4-1 制御部電気的特性 特記なき場合の条件 $V_{CC} = 15V$ ($T_a=25$)

Electrical characteristic for control part $V_{CC}=15V(T_a=25)$, unless otherwise specified.

項目 Parameter	端子 Terminal	記号 Symbol	規格値 Rating			単位 Unit	備考 Remark
			MIN	TYP	MAX		
スタート回路 / 回路電流 Start / Circuit current							
動作開始電源電圧 Operation start voltage	2-4	$V_{CC}(ON)$	10.2	11.8	13.0	V	
動作停止電源電圧 Operation stop voltage	2-4	$V_{CC}(OFF)$	8.8	9.8	10.9	V	
動作時回路電流 Circuit current in operation	2-4	$I_{CC}(ON)$	-	-	20.0	mA	
非動作時回路電流 Circuit current in non-operation	2-4	$I_{CC}(OFF)$	-	-	1.2	mA	$V_{CC}=9V$
ラッチ動作時回路電流 Circuit current in latch-operation	2-4	$I_{CC}(L)$	-	-	1.2	mA	$V_{CC}=11V$
OLP ラッチ / 外部ラッチ OLP latch / Latch from outside							
FB 端子流出電流 FB terminal source current	3-4	I_{FB}	-30.5	-25.5	-20.5	μA	
FB 端子しきい値電圧 FB terminal threshold voltage	3-4	V_{FB}	6.55	7.05	7.55	V	
Css 端子しきい値電圧(1) Css terminal threshold voltage(1)	5-4	$V_{C_{SS}}(1)$	7.0	7.8	8.6	V	
ラッチ解除 V_{CC} 電圧 Latch circuit release V_{CC} voltage	2-4	V_{CC} (La.off)	6.7	8.2	9.5	V	$V_{CC}(La.off)$ < $V_{CC}(OFF)$
発振器 Oscillator							
最低周波数 Minimum frequency	11-10 16-15	$F_{(MIN)}$	26.2	28.3	31.2	kHz	
最高周波数 Maximum frequency	11-10 16-15	$F_{(MAX)}$	265	300	335	kHz	
最大デッドタイム Maximum dead-time	11-10 16-15	$T_{d(MAX)}$	1.90	2.45	3.00	μs	
最小デッドタイム Minimum dead-time	11-10 16-15	$T_{d(MIN)}$	0.25	0.50	0.75	μs	
コントロール Control							
バースト開始 FB 端子電流 Burst mode start FB terminal source current	3-4	$I_{cont}(1)$	-2.9	-2.5	-2.1	mA	
発振出力停止 FB 端子電流 Oscillation stop FB terminal source current	3-4	$I_{cont}(2)$	-3.7	-3.1	-2.5	mA	
ソフトスタート Soft start							
Css 端子チャージ電流 Css terminal charge current	5-4	$I_{C_{SS}}(C)$	-0.21	-0.18	-0.15	mA	
Css 端子リセット電流 Css terminal reset current	5-4	$I_{C_{SS}}(R)$	1.0	1.8	2.4	mA	$V_{CC}=9V$

項目 Parameter	端子 Terminal	記号 Symbol	規格値 Rating			単位 Unit	備考 Remark	
			MIN	TYP	MAX			
過電圧保護 / 過熱保護 Over voltage protection / Thermal protection								
OVP 動作 V _{CC} 電圧 OVP operating V _{CC} voltage	2-4	V _{OVP}	28.0	31.0	34.0	V		
熱保護動作温度 Thermal shutdown operating temperature	-	T _{j (TSD)}	150	-	-			
電流共振検出 / 過電流保護 Detection of current resonant / Over current protection								
電流共振外れ検出電圧 Uncontrollability detection voltage	7-4	V _{RC}	±0.055	±0.155	±0.255	V		
RC 端子しきい値電圧(F ラッチ) RC terminal threshold voltage (Frequency latch)	7-4	V _{RC(FL)}		±2.35		V		
OC 端子しきい値電圧(Low) OC terminal threshold voltage(Low)	6-4	V _{OC(L)}	1.42	1.52	1.62	V		
OC 端子しきい値電圧(High) OC terminal threshold voltage (High)	6-4	V _{OC(H)}	1.69	1.83	1.97	V		
OC 端子しきい値電圧(F ラッチ) OC terminal threshold voltage (Frequency latch)	6-4	V _{OC(FL)}		2.35		V		
C _{SS} 端子シンク電流 C _{SS} terminal sink current	5-4	I _{CSS}	(L)	1.0	1.8	2.4	mA	
			(H)	12.0	20.0	28.0		
			(FL)	11.0	18.3	25.0		
電圧共振検出 Detection of voltage resonant								
電圧共振検出端子電圧(1) RV terminal voltage detect Resonance voltage(1)	9-4	V _{RV(1)}	3.8	4.9	5.4	V		
電圧共振検出端子電圧(2) RV terminal voltage detect Resonance voltage(2)	9-4	V _{RV(2)}	1.20	1.77	2.30	V		
スタンバイ Stand by								
バースト周波数 Burst oscillation frequency	5-4	f _{CSS}	70	105	130	Hz		
ON / OFF ON / OFF								
C _{SS} 端子しきい値電圧(2) C _{SS} terminal threshold voltage (2)	5-4	V _{CSS(2)}	0.50	0.59	0.68	V		
入力電圧検出機能 Input voltage detect function								
V _{sen} 端子しきい値電圧(ON) V _{sen} terminal threshold voltage (ON)	1-4	V _{sen(ON)}	1.26	1.42	1.57	V		
V _{sen} 端子しきい値電圧(OFF) V _{sen} terminal threshold voltage (OFF)	1-4	V _{sen(OFF)}	1.06	1.16	1.26	V		
ドライバー電源 Supply of driver circuit								
ドライバー電源電圧 V _{Reg} terminal output voltage	8-4	V _{Reg}	9.9	10.5	11.1	V		
090525						SSE-24462A		3 / 19

項目 Parameter	端子 Terminal	記号 Symbol	規格値 Rating			単位 Unit	備考 Remark
			MIN	TYP	MAX		
ハイサイドドライバー High-side driver							
ハイサイドドライバー動作開始電圧 High-side drive operation start voltage	14-15	$V_{BUV(ON)}$	6.3	7.3	8.3	V	
ハイサイドドライバー動作停止電圧 High-side drive operation stop voltage	14-15	$V_{BUV(OFF)}$	5.3	6.4	7.2	V	
ドライブ回路 Drive circuit							
出力ソース電流 1 VGL,VGH terminal out-flow source Current	11-10 16-15	$IGL_{SOURCE1}$ $IGH_{SOURCE1}$	-	475	-	mA	$V_{Reg}=10.5V$ $V_B=10.5V$ $VGL=0V$ $VGH=0V$
出力シンク電流 1 VGL,VGH terminal in-flow sink Current	11-10 16-15	IGL_{SINK1} IGH_{SINK1}	-	-650	-	mA	$V_{Reg}=10.5V$ $V_B=10.5V$ $VGL=10.5V$ $VGH=10.5V$
出力ソース電流 2 VGL,VGH terminal out-flow source Current	11-10 16-15	$IGL_{SOURCE2}$ $IGH_{SOURCE2}$		78		mA	$V_{Reg}=12V$ $V_B=12V$ $VGL=10.5V$ $VGH=10.5V$
出力シンク電流 2 VGL,VGH terminal in-flow sink Current	11-10 16-15	IGL_{SINK2} IGH_{SINK2}		-107		mA	$V_{Reg}=12V$ $V_B=12V$ $VGL=1.5V$ $VGH=1.5V$

4-2 熱抵抗

Thermal resistance

項目 Parameter	記号 Symbol	規格値 Rating			単位 Unit	備考 Remarks
		MIN	TYP	MAX		
MIC ジャンクション・エアー間 MIC junction-air	j-a	-	-	95	/W	

4-3 測定条件
Measurement conditions

項目 Parameter	測定回路 Measure- ment circuit	測定条件 Measurement conditions
動作開始電源電圧 Operation start voltage	1	発振動作が開始する V_{CC} 電圧値($V_{sen}=3V$) V_{CC} Voltage to start oscillation operation.($V_{sen}=3V$)
動作停止電源電圧 Operation stop voltage		発振動作が停止する V_{CC} 電圧値($V_{sen}=3V$) V_{CC} Voltage to stop oscillation operation.($V_{sen}=3V$)
動作時回路電流 Circuit current in operation	2	最高周波数発振動作時、 I_{CC} 電流値($I_{FB}=-2mA$) I_{CC} current in oscillation at maximum frequency.($I_{FB}=-2mA$)
非動作時回路電流 Circuit current in non-operation	1	動作開始前の I_{CC} 電流値($V_{cc}=9V$ 、 $V_{sen}=3V$) Quiescent I_{CC} current.($V_{cc}=9V$ 、 $V_{sen}=3V$)
ラッチ動作時回路電流 Circuit current in latch-operation		OVP 動作後の $V_{CC}=11V$ 時の I_{CC} 電流値($V_{sen}=3V$) In-flow current into V_{CC} terminal in latch operating at $V_{CC}=11V$. ($V_{sen}=3V$)
FB 端子流出電流 FB terminal source current	3	I_{FB} 電流値($V_{FB}=5V$) I_{FB} current.($V_{FB}=5V$)
FB 端子しきい値電圧 FB terminal threshold voltage		発振動作が停止する V_{FB} 電圧値 V_{FB} voltage to stop oscillation operation.
Css 端子しきい値電圧(1) Css terminal threshold Voltage(1)	4	発振動作が停止する $V_{C_{ss}}$ 電圧値($V_{cc}=15V$ 、 $V_{oc}=0V$) Css terminal voltage to stop oscillation operating. ($V_{cc}=15V$ 、 $V_{oc}=0V$)
ラッチ解除 V_{cc} 電圧 Latch circuit release V_{cc} voltage	1	OVP 動作後 V_{CC} をある電圧降下させた後 $V_{CC}=15V$ にすると発振する。この時の降下させた V_{CC} 電圧値($V_{sen}=3V$) A certain V_{CC} Voltage that has once to be reached when decreasing the V_{CC} voltage after OVP in order to restart the oscillation at $V_{CC}=15V$ when V_{CC} is increased again from this certain voltage.($V_{sen}=3V$)
最低出力周波数 Minimum frequency		出力周波数($V_{cc}=15V$ 、 $V_{sen}=3V$) Oscillation frequency.($V_{cc}=15V$ 、 $V_{sen}=3V$)
最高出力周波数 Maximum frequency	2	出力周波数($I_{FB}=-2.0mA$) Oscillation frequency.($I_{FB}=-2.0mA$)
最大デッドタイム Maximum dead-time	1	$F_{(MIN)}$ 時出力デッドタイム($V_{sen}=3V$) Output dead-time at $F_{(MIN)}$ ($V_{sen}=3V$)
最小デッドタイム Minimum dead-time		$F_{(MAX)}$ 時出力デッドタイム($I_{FB}=-2mA$) Output dead-time at $F_{(MAX)}$ ($I_{FB}=-2mA$)
バースト開始 FB 端子電流 Burst circuit start FB terminal current	2	$I_{FB}=-2.0mA$ から上昇させ、 $I_{C_{ss}}>0\mu A$ になる I_{FB} 電流値 FB terminal in-flow current at $I_{C_{ss}}>0\mu A$ by increase I_{FB} from $-2.0mA$.
発振出力停止 FB 端子電流 Oscillation stop FB terminal current		$I_{FB}=-2.0mA$ から上昇させ、発振停止する I_{FB} 電流値 FB terminal out-flow current to stop oscillation operation by increase I_{FB} from $-2.0mA$.
Css 端子チャージ電流 Css terminal charge current	4	$I_{C_{ss}}$ 電流値($V_{cc}=15V$ 、 $V_{C_{ss}}=0V$ 、 $V_{oc}=0V$) Css terminal in-flow current.($V_{cc}=15V$ 、 $V_{C_{ss}}=0V$ 、 $V_{oc}=0V$)
Css 端子リセット電流 Css terminal reset current		$I_{C_{ss}}$ 電流値($V_{CC}=9V$ 、 $V_{C_{ss}}=3V$ 、 $V_{oc}=0V$) Css terminal in-flow current.($V_{CC}=9V$ 、 $V_{C_{ss}}=3V$ 、 $V_{oc}=0V$)
OVP 動作 V_{CC} 電圧 OVP operating V_{CC} voltage	1	$V_{CC}=15V$ から上昇させ、発振停止する V_{CC} 電圧値($V_{sen}=3V$) V_{CC} voltage to stop oscillation operation by increase V_{CC} from $15V$.($V_{sen}=3V$)

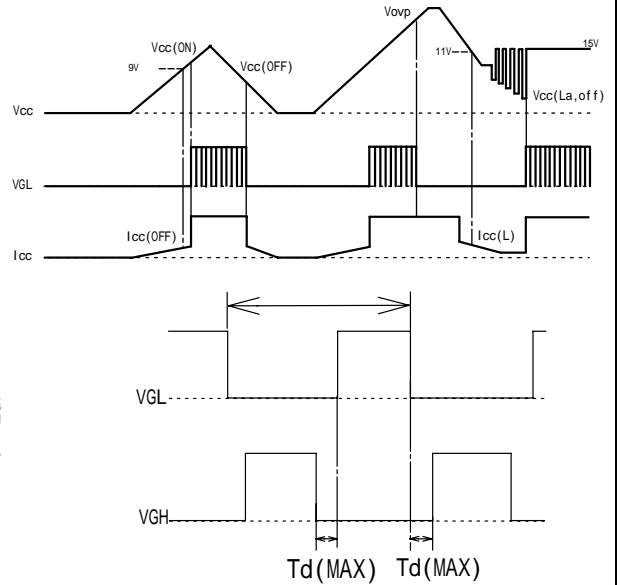
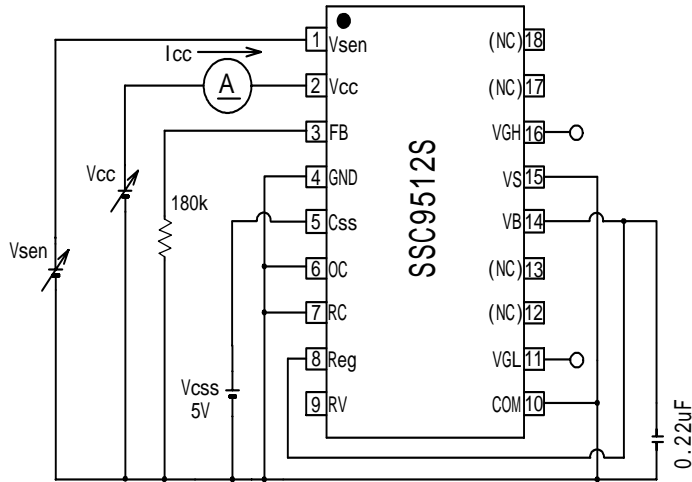
項目 Parameter	測定回路 Measure- ment circuit	測定条件 Measurement conditions
電流共振外れ検出電圧 Uncontrollability detection voltage	6	RC 端子に 150kHz の方形波を印加し、出力周波数 =150kHz ± 5% 以内となる V_{RC} 電圧 V_{RC} voltage at which oscillation frequency = 150kHz ± 5% by input a Pyramid roof wave of 150kHz on RC terminal.
RC 端子しきい値電圧(F ラッチ) RC terminal threshold voltage (Frequency latch)	7	$V_{RC}=0$ から上昇(下降)させ、 $I_{C_{SS}}$ 10mA となる V_{RC} 電圧値 V_{RC} voltage to make $I_{C_{SS}}$ 10mA by increase (decrease) V_{RC} from 0V.
OC 端子しきい値電圧(Low) OC terminal threshold voltage (Low)	4	$V_{OC}=0$ から上昇させ、 $I_{C_{SS}}$ 1.0mA となる V_{OC} 電圧値 ($V_{CC}=15V$ 、 $V_{C_{SS}}=3V$) V_{OC} Voltage to make $I_{C_{SS}}$ 1.0mA by increase V_{OC} from 0V. ($V_{CC}=15V$ 、 $V_{C_{SS}}=3V$)
OC 端子しきい値電圧(High) OC terminal threshold voltage (High)		$V_{OC}=0$ から上昇させ、 $I_{C_{SS}}$ 10mA となる V_{OC} 電圧値 ($V_{CC}=15V$ 、 $V_{C_{SS}}=3V$) V_{OC} Voltage to make $I_{C_{SS}}$ 10mA by increase V_{OC} from 0V. ($V_{CC}=15V$ 、 $V_{C_{SS}}=3V$)
OC 端子しきい値電圧(F ラッチ) OC terminal threshold voltage (Frequency Latch)		出力周波数 25kHz となる V_{OC} 電圧値 ($V_{CC}=15V$ 、 $V_{C_{SS}}=5V$) V_{OC} voltage to make oscillation frequency 25kHz. ($V_{CC}=15V$ 、 $V_{C_{SS}}=5V$)
Css 端子シンク電流(Low) Css terminal sink current (Low)		$I_{C_{SS}}$ 電流値($V_{CC}=15V$ 、 $V_{C_{SS}}=3V$ 、 $V_{OC}=1.65V$) Css terminal in-flow current.($V_{CC}=15V$ 、 $V_{C_{SS}}=3V$ 、 $V_{OC}=1.65V$)
Css 端子シンク電流(High) Css terminal sink current (High)		$I_{C_{SS}}$ 電流値($V_{CC}=15V$ 、 $V_{C_{SS}}=3V$ 、 $V_{OC}=2V$) Css terminal in-flow current.($V_{CC}=15V$ 、 $V_{C_{SS}}=3V$ 、 $V_{OC}=2V$)
Css 端子シンク電流(F ラッチ) Css terminal sink current (Frequency latch)	6	$I_{C_{SS}}$ 電流値($V_{CC}=19V$ 、 $V_{RC}=2.8V$) Css terminal in-flow current.($V_{CC}=19V$ 、 $V_{RC}=2.8V$)
電圧共振検出端子電圧(1) RV terminal voltage detected Resonance voltage(1)	10	$V_{RV}=3V$ から上昇させ、発振動作が停止する V_{RV} 電圧値 V_{RV} voltage to stop oscillation operation by increase V_{RV} from 3V.
電圧共振検出端子電圧(2) RV terminal voltage detected Resonance voltage(2)		$V_{RV}=3V$ から降下させ、発振動作が停止する V_{RV} 電圧値 V_{RV} voltage to stop oscillation operation by decrease V_{RV} from 3V.
バースト周波数 Burst oscillation frequency	5	$I_{FB}=-3.5mA$ 時の C_{SS} 端子発振周波数 Css terminal oscillation frequency at $I_{FB}=-3.5mA$
Css 端子しきい値電圧(2) Css terminal threshold voltage (2)	4	$V_{C_{SS}}=0V$ から上昇させ、発振開始する $V_{C_{SS}}$ 電圧値 ($V_{CC}=19V$ 、 $V_{SEN}=3V$ 、 $V_{OC}=0V$) $V_{C_{SS}}$ voltage to stop oscillation operation by increase $V_{C_{SS}}$ from 0V.($V_{CC}=19V$ 、 $V_{SEN}=3V$ 、 $V_{OC}=0V$)
Vsen 端子しきい値電圧(ON) Vsen terminal threshold voltage (ON)	1	$V_{SEN}=0V$ から上昇させ、発振開始する V_{SEN} 電圧値 ($V_{CC}=15V$) V_{SEN} voltage to start oscillation operation.($V_{CC}=15V$)
Vsen 端子しきい値電圧(OFF) Vsen terminal threshold voltage (OFF)		$V_{SEN}=3V$ から降下させ、発振停止する V_{SEN} 電圧値 ($V_{CC}=15V$) V_{SEN} voltage to stop oscillation operation.($V_{CC}=15V$)
ドライバー電源電圧 V_{REG} terminal output voltage	2	発振動作時、 V_{REG} 電圧値($I_{FB}=-2mA$) V_{REG} voltage at oscillation operation.($I_{FB}=-2mA$)
090525	SSE-24462A	6 / 19

項目 Parameter	測定回路 Measure-ment circuit	測定条件 Measurement conditions
ハイサイドドライバー動作開始 電圧 High-side drive operation start voltage	8	$V_B=0V$ から上昇させ、VGH が発振開始する V_B 電圧値 Voltage V_B to start VGH oscillation operation by increase V_B from 0V.
ハイサイドドライバー動作停止 電圧 High-side drive operation stop Voltage		$V_B=10V$ から降下させ、VGH が発振停止する V_B 電圧値 Voltage V_B to stop VGH oscillation operation by decrease V_B from 10V.
出力ソース電流 1 VGL,VGH terminal out-flow source current	9	$V_{Reg}/V_B=10.5V$, $VGL/VGH=0V$ 時の VGL/VGH 流出電流 VGL/VGH terminal out-flow current at $V_{Reg}/V_B = 10.5V$, $VGL/VGH = 0V$
出力シンク電流 1 VGL,VGH terminal in-flow sink current		$V_{Reg}/V_B=10.5V$, $VGL/VGH=10.5V$ 時の VGL/VGH 流入電流 VGL/VGH terminal in-flow current at $V_{Reg}/V_B = 10.5V$, $VGL/VGH = 10.5V$
出力ソース電流 2 VGL,VGH terminal out-flow source current		$V_{Reg}/V_B=12V$, $VGL/VGH=10.5V$ 時の VGL/VGH 流出電流 VGL/VGH terminal out-flow current at $V_{Reg}/V_B = 12V$, $VGL/VGH = 10.5V$
出力シンク電流 2 VGL,VGH terminal in-flow sink current		$V_{Reg}/V_B=12V$, $VGL/VGH=1.5V$ 時の VGL/VGH 流入電流 VGL/VGH terminal in-flow current at $V_{Reg}/V_B = 12V$, $VGL/VGH = 1.5V$
090525	SSE-24462A	7 / 19

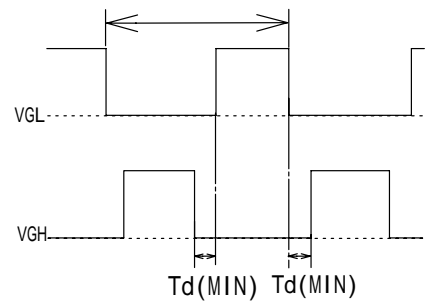
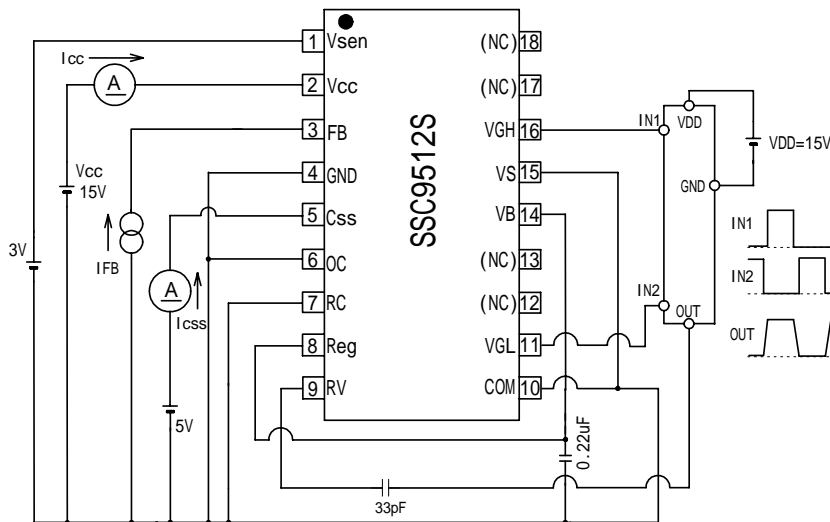
4-4 検査回路図

Measurement Circuit

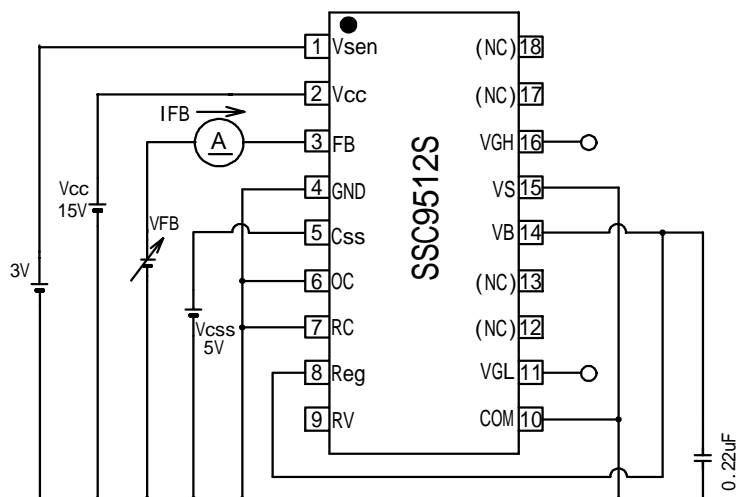
検査回路 1 Measurement Circuit 1



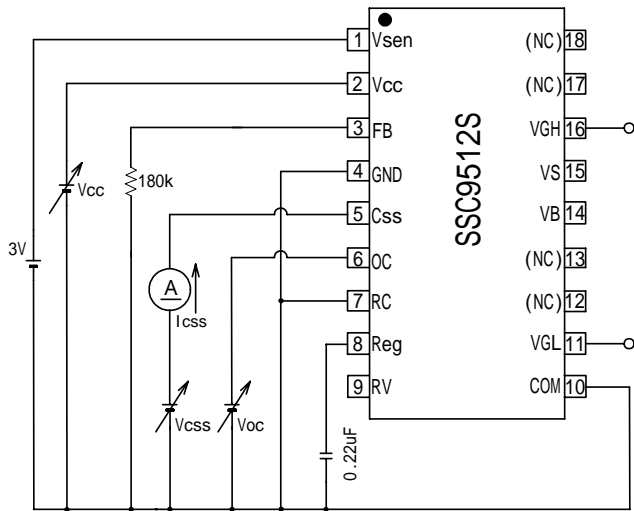
検査回路 2 Measurement Circuit 2



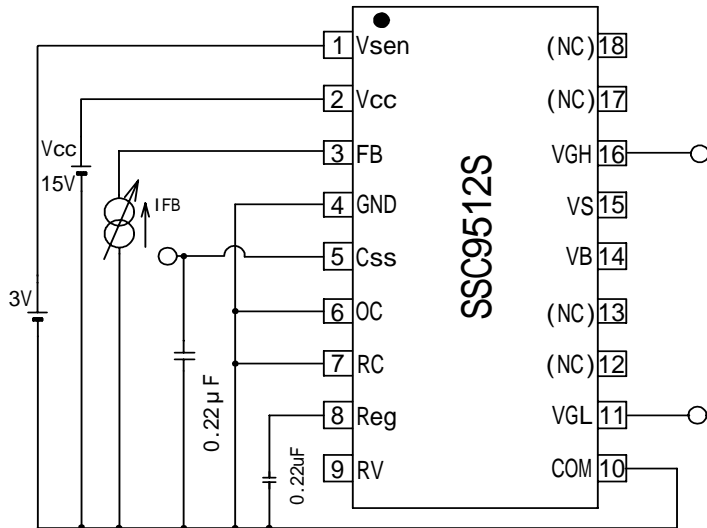
検査回路 3 Measurement Circuit 3



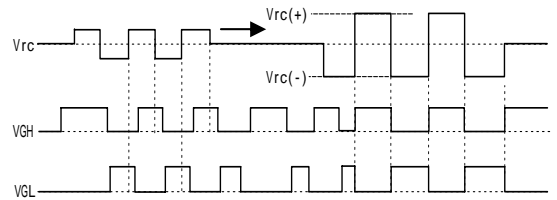
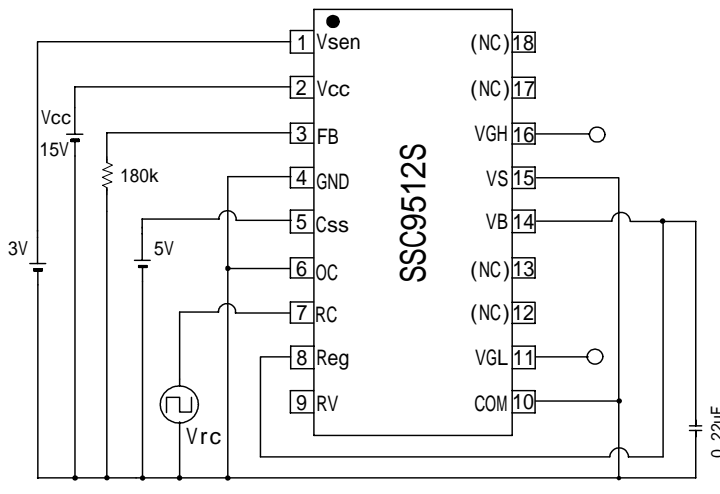
検査回路 4 Measurement Circuit 4



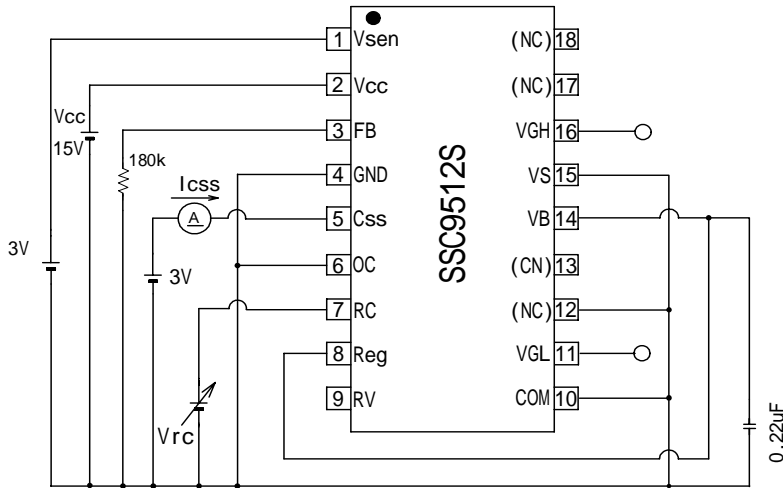
検査回路 5 Measurement Circuit 5



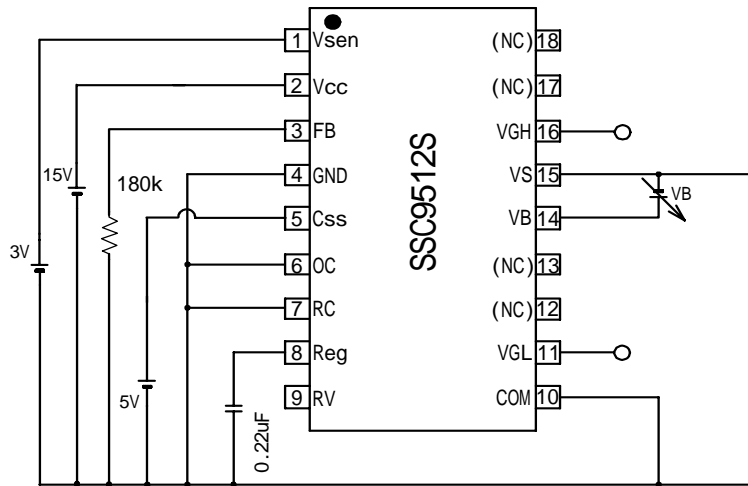
検査回路 6 Measurement Circuit 6



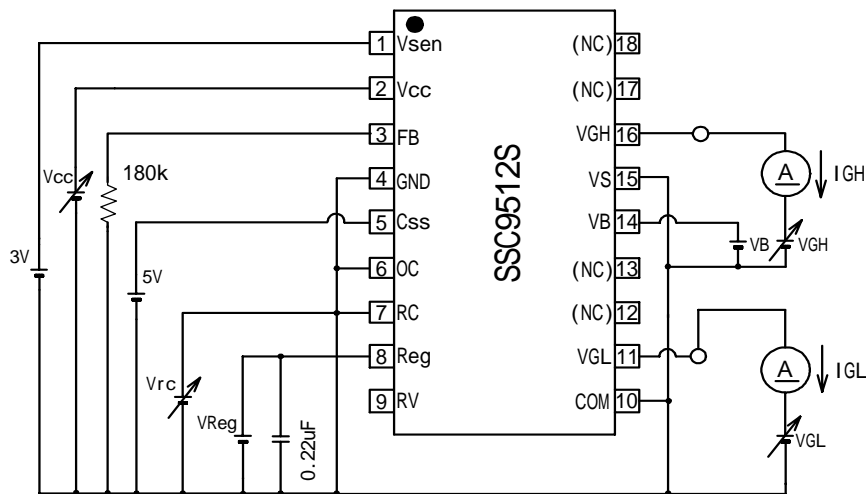
検査回路 7 Measurement Circuit 7



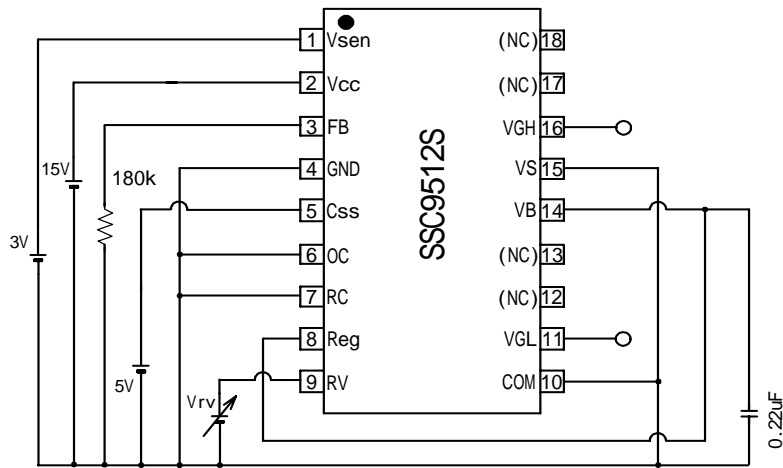
検査回路 8 Measurement Circuit 8



検査回路 9 Measurement Circuit 9

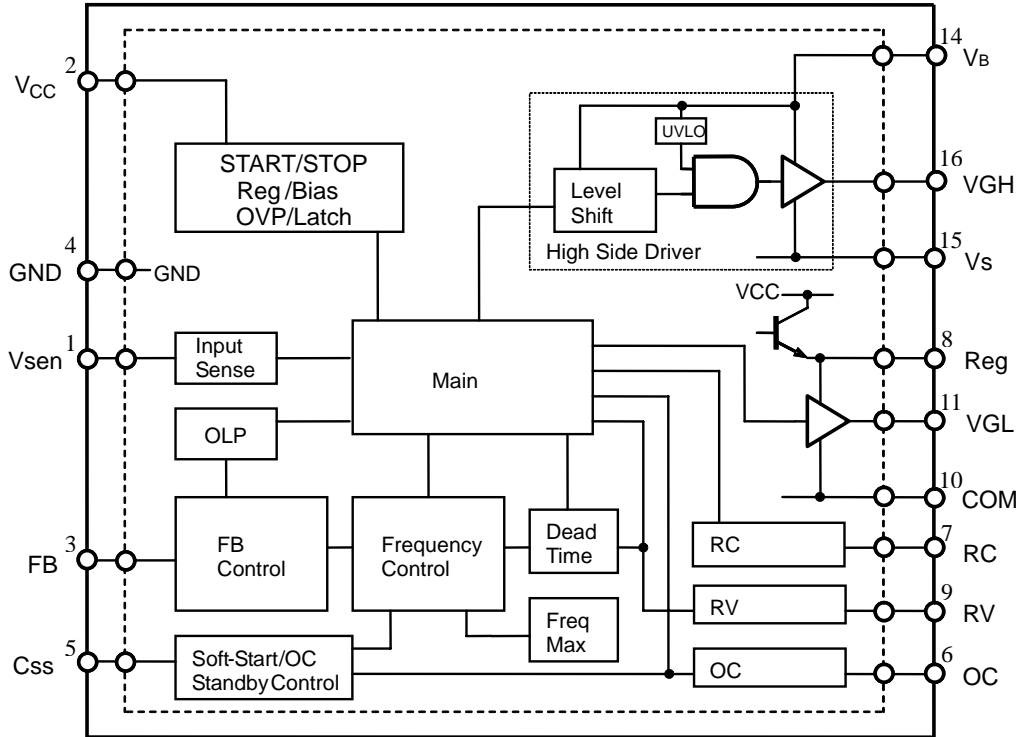


検査回路 10 Measurement Circuit 10



5 ブロックダイアグラム

Block diagram

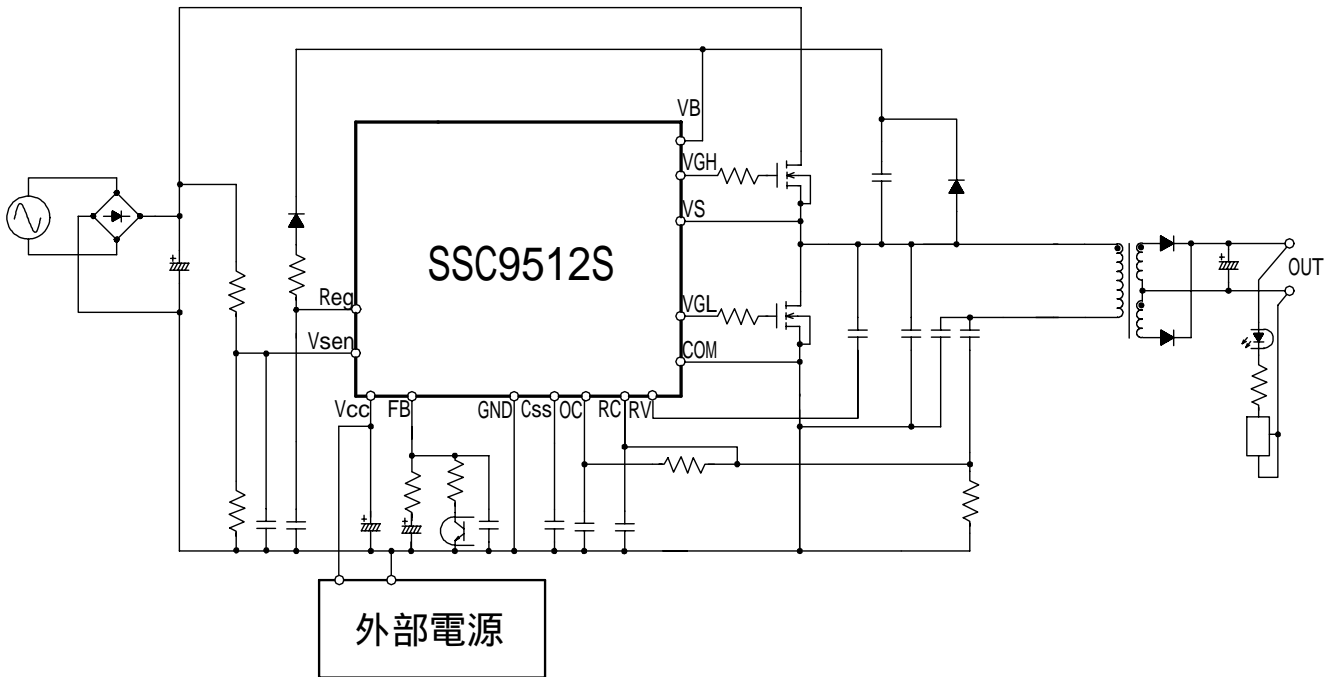


6 各端子機能

Function of terminal

端子番号 Terminal	記号 Symbol	名称 Description	機能 Functions
1	Vsen	入力(ACライン)電圧検出端子 Detection of input AC line voltage terminal	入力(ACライン)電圧検出端子 Detection of input AC line voltage
2	Vcc	電源端子 Power supply terminal	制御部電源端子 Supply voltage for control
3	FB	FB端子 Feed back terminal	定電圧制御/過負荷検出端子 Control for output/detection of over load
4	GND	制御部グランド端子 Ground for control terminal	制御部グランド Ground for control
5	Css	Css端子 Soft start capacitor terminal	ソフトスタート用コンデンサ接続端子 Terminal for connection of capacitor for soft start
6	OC	OC端子 Over current detection terminal	過電流検出端子 Detection of over current
7	RC	RC端子 Resonance current detection terminal	共振電流検出端子 Detection of resonance current
8	Reg	Reg端子 Internal regulator terminal	ゲートドライブ回路用電源入力 Supply voltage output for gate drive circuit
9	RV	RV端子 Resonance voltage terminal	電圧共振検出端子 Detection of resonance voltage
10	COM	パワー部グランド端子 Ground for power terminal	パワー部グランド Ground for power
11	VGL	ローサイドゲートドライブ端子 Low-side gate drive terminal	ローサイドゲートドライブ Low-side gate drive
12, 13 17, 18	NC	NC	非接続 None
14	Vb	ハイサイドゲートドライブ電源端子 High-side gate drive supply terminal	ハイサイドゲートドライブ電源入力 Supply voltage for High-side gate drive
15	Vs	ハイサイドドライブフローティンググランド端子 High-side drive floating ground terminal	ハイサイドドライブフローティンググランド High-side drive floating ground
16	VGH	ハイサイドゲートドライブ端子 High-side gate drive terminal	ハイサイドゲートドライブ High-side gate drive

7 応用回路例
Example application circuit

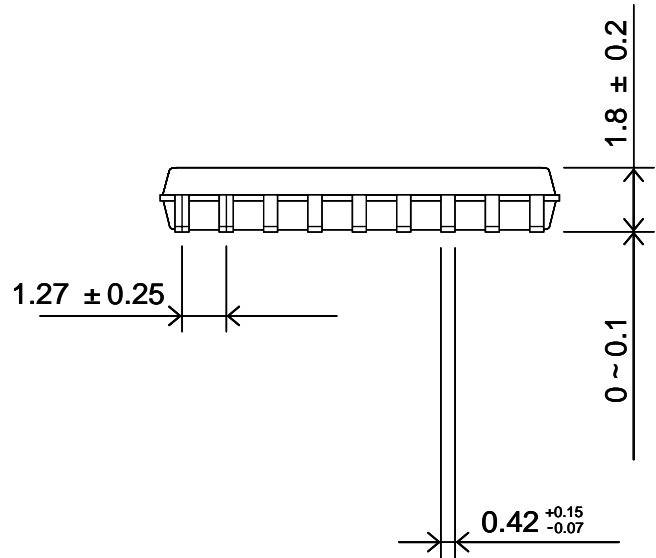
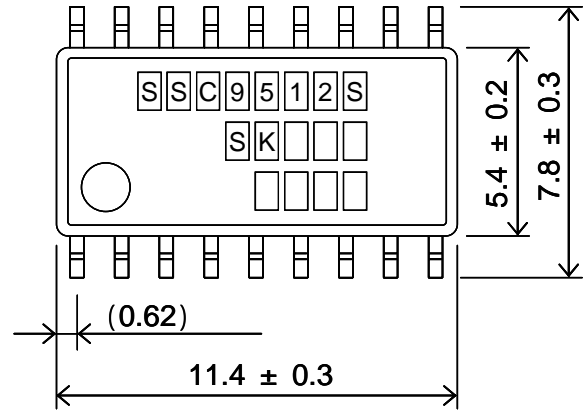
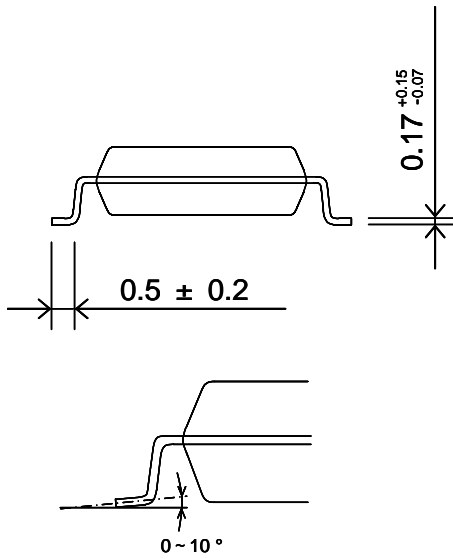


8 外形

Package information

8-1 外形、寸法および材質

Package type, physical dimensions and material



上段・品名表示 : SSC9512S
Type symbol : SSC9512S

中段・下段

『SK』 + 『ロット番号 ~ 』
『SK』 + 『Lot number ~ 』

- ・ 西暦年号下一桁
The last digit of year
- ・ 製造月
Month
 - 1~9月 : 「1~9 (アラビア数字)」
1 to 9 for Jan. to Sep.
 - 10月 : 「O (アルファベット)」
O for Oct.
 - 11月 : 「N」
N for Nov.
 - 12月 : 「D」
D for Dec.
- ・ 製造日
day
 - 1~10日 : 1
1~10day
 - 11~20日 : 2
11~20day
 - 21~31日 : 3
21~31day

弊社管理記号
letter Sanken registration symbol

単位 : mm
Dimensions in mm

製品重量 : 約---g
Weight : Approx. ---g

端子材質 : Cu
Material of terminal : Cu

端子の処理 : 半田メッキ
Treatment of terminal : Solder plating

8-2 外観

Appearance

本体は、汚れ、傷、亀裂等なく美麗であること。

The body shall be clean and shall not bear any stain, rust or flaw.

8-3 標示

Marking

表示は本体に品名及びロット番号を明瞭かつ容易に消えぬようレーザーで捺印すること。

The type number and lot number shall be marked on the body with laser enough to be read and firmly enough to not be erased easily.

9 梱包仕様

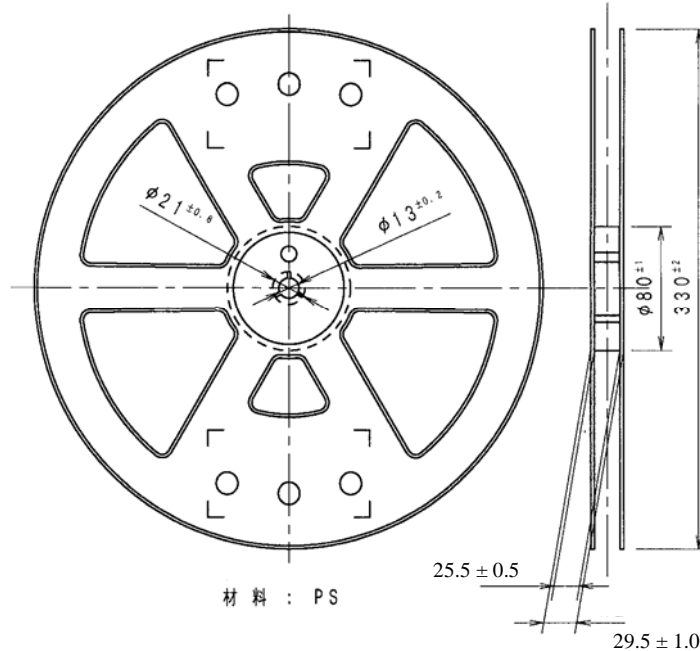
Packing specifications

9-1 最小荷姿

Minimum type of packing

(1) リール寸法図

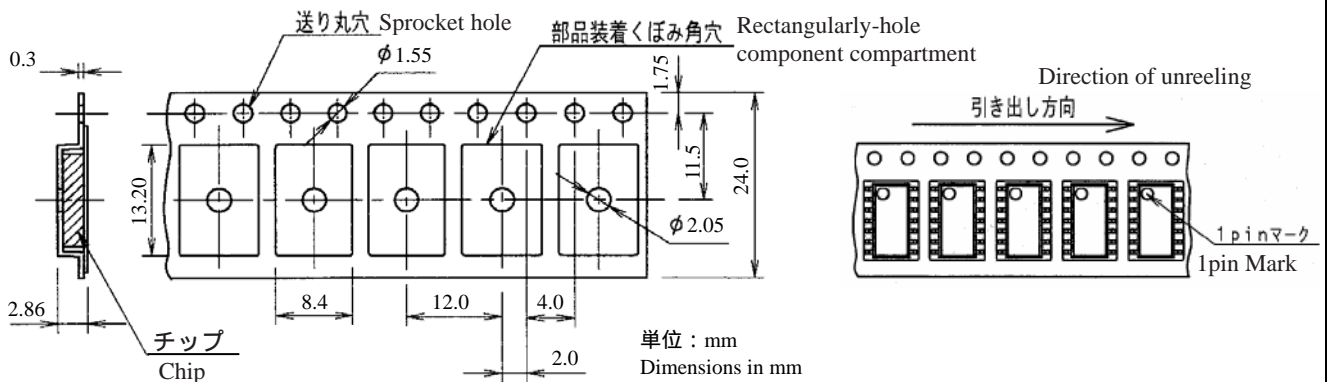
Reel Drawings



単位 : mm
Dimensions in mm

(2) キャリアテープ寸法図

Carrier Tape Drawings



(3) 数量

Quantity

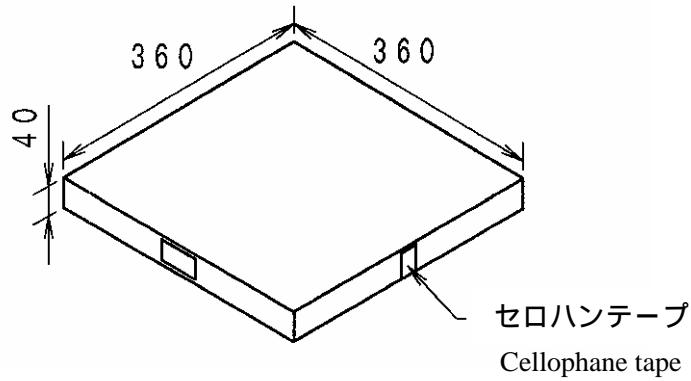
2000 個 / リール
2000pcs per reel

9-2 単位毎荷姿

Reel packing

(1) 内箱

Inner box



単位 : mm
Dimensions in mm

(2) 収納数 上記リールを 1 リール収納

Capacity : 1 reel per box

9-3 単位毎荷姿

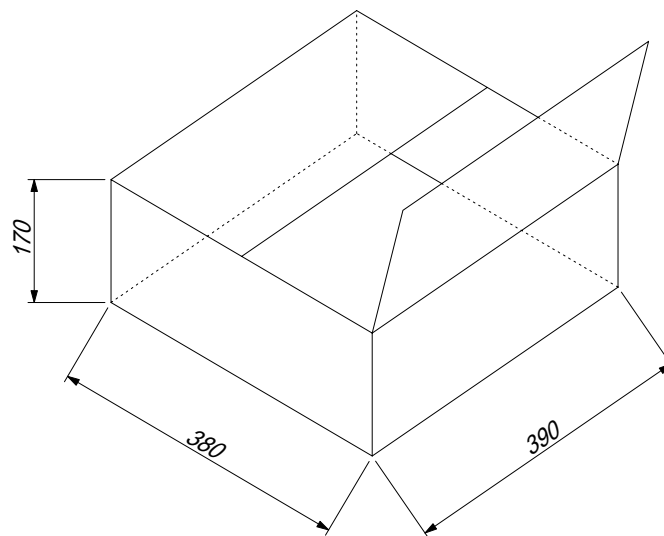
Reel packing

(1) 外箱

Outer box

(2) 収納数 上記内箱を 3 箱収納

Capacity : 3 inner box per outer box (Maximum quantity of products :6000 pcs)



単位 : mm
Dimensions in mm

1 0 使用上の注意

Cautions and warnings

 使用上の注意 CAUTION/ WARNING

保管環境、特性検査上の取り扱い方法によっては信頼度を損なう要因となりますので、注意事項に留意されますようお願いいたします。

Since reliability can be affected adversely by improper storage environment and handling methods during Characteristic tests, please observe the following cautions.

1 0 - 1 保管上の注意事項

Cautions for Storage

保管環境は、常温(5～35)、常湿(40～75%)中が望ましく、高温多湿や温湿度変化の大きな場所を避けてください。

Ensure that storage conditions comply with the standard temperature (5 to 35) and the standard relative humidity (around 40 to 75%) and avoid storage locations that experience extreme changes in temperature or humidity.

腐食性ガス等の有毒ガスが発生しない塵埃の少ない場所で直射日光を避けてください。

Avoid locations where dust or harmful gases are present and avoid direct sunlight.

長期保管したものは、使用前に半田付け性やリードの錆等について再点検してください。

Reinspect for rust in leads and solderability that have been stored for a long time.

1 0 - 2 特性検査、取り扱い上の注意事項

Cautions for characteristic Tests and Handling

受入検査等で特性検査を行う場合は、測定器からのサージ電圧の印加、端子間ショートや誤接続等に十分ご注意ください。また定格以上の測定は避けてください。

When characteristic tests are carried out during inspection testing and other standard tests periods, protect the devices from surge of power from the testing device, shorts between the devices and the heatsink.

1 0 - 3 半田付け方法

Soldering

半田付けの際は、下記条件以内でできるだけ短時間に作業をするよう、ご配慮ください。

When soldering the products, please be sure to minimize the working time, within the following conditions.

- ・ 260 10s (フロー、2回)(Flow 2 times)
- ・ 380 3.5s (半田ごて) (Soldering iron)

10 - 4 静電気破壊防止のための取扱注意

Considerations to protect the Products from Electrostatic Discharge

デバイスを取り扱う場合は、人体アースを取ってください。人体アースはリストストラップ等を用い、感電防止のため、1 M の抵抗を人体に近い所へ入れてください。

When handling the devices, operator must be grounded. Grounded wrist straps be worn and should have at least 1 M of resistance near operators to ground to prevent shock hazard.

デバイスを取り扱う作業台は導電性のテーブルマットやフロアマット等を敷きアースを取ってください。

Workbenches where the devices are handled should be grounded and be provided with conductive table and floor mats.

カーブトレーサーなどの測定器を使う場合、測定器もアースを取ってください。

When using measuring equipment such as a curve tracer, the equipment should also be grounded.

半田付けをする場合、半田ごてやディップ槽のリーク電圧がデバイスに印加されるのを防ぐため、半田ごての先やディップ槽をアースしてください。

When soldering the devices, the head of a soldering iron or a solder bath must be grounded in order to prevent leak voltage generated by them from being applied to the devices.

デバイスを入れる容器は、弊社出荷時の容器を用いるか、導電性容器やアルミ箔等で、静電対策をしてください。

The devices should always be stored and transported in our shipping containers or conductive containers, or be wrapped up in aluminum foil.

10 - 5 その他

Others

本書に記載されている動作例及び回路例は、使用上の参考として示したもので、これらに起因する当社もしくは第三者の工業所有権、知的所有権、その他の権利の侵害問題について当社は一切責任を負いません。

Application and operation examples described in this document are quoted for the sole purpose of reference for the use of the products herein and Sanken can assume no responsibility for any infringement of industrial property rights, intellectual property rights or any other rights of Sanken or any third party which may result from its use.

本書に記載されている製品をご使用の場合は、これらの製品と目的物との組み合わせについて使用者の責任に於いて、検討・判断を行って下さい。

When using the products herein, the applicability and suitability of such products for intended purpose object shall be reviewed at the user's responsibility.

当社は品質、信頼性の向上に努めていますが、半導体製品では、ある確率での欠陥、故障の発生は避けられません。部品の故障により結果として、人身事故、火災事故、社会的な損害を発生させないように、使用者の責任に於いて、装置やシステム上で十分な安全設計及び確認を行って下さい。

Although Sanken undertakes to enhance the quality and reliability of its products, the occurrence of failure and defect of semiconductor products at a certain rate is inevitable.

Users of Sanken products are requested to take, at their own risk preventative measures including safety design of the equipment or systems against any possible injury, death, fires or damages to the society due to device failure or malfunction.

本書に記載されている製品は、一般電子機器（家電製品、事務機器、通信端末機器、計測機器など）に使用されることを意図しております。

高い信頼性が要求される装置（輸送機器とその制御装置、交通信号制御装置、防災・防火装置、各種安全装置など）への使用をご検討及び、一般電子機器であっても長寿命を要求される場合につきましては、必ず当社販売窓口へのご相談及び納入仕様書への記載をお願いいたします。

極めて高い信頼性が要求される装置（航空宇宙機器、原子力制御、生命維持のための医療機器など）には当社の文書による合意がない限り使用しないで下さい。

Sanken products listed in this document are designed and intended for the use as components in general purpose electronic equipment or apparatus (home appliances, office equipment, telecommunication equipment, measuring equipment, etc.).

Whenever Sanken products are intended to be used in the applications where high reliability is required (transportation equipment and its control systems, traffic signal control systems or equipment, fire/crime alarm systems, various safety devices, etc.), and whenever long life expectancy is required even in general purpose electronic equipment or apparatus, please contact your nearest Sanken sales representative to discuss and obtain written consent of your specifications. The use of Sanken products without the written consent of Sanken in the applications where extremely high reliability is required (aerospace equipment, nuclear power control systems, life support systems, etc.) is strictly prohibited.

本書に記載された製品は耐放射線設計をしておりません。

Anti radioactive ray design is not considered for the products listed herein.