

# ソーラーLED ドライバー

## YX8018

### ■ 概要:

YX8018は1個または2個1.25V充電電池でLEDを安定的に点灯。太陽の光がソーラー電池に当たると充電電池を充電して、夜になると充電された充電電池でLEDを点灯、自動切り替え。

### ■ 特長:

- 高効率: 80~90%
- 少ない周辺部品: インダクタ1個のみ
- 低電圧電池保護機能
- インダクタで電流を調整
- パッケージ: TO-94

ピン番号	名称	機能
1	Lx	スイッチドレイン
2	GND	GND
3	CE	ソーラー電池の負極、EN制御/充電制御
4	VDD	ソーラー電池の正極

### 応用1 (1.25V 充電電池1本)

#### 1. LED (白色、青色、緑色)

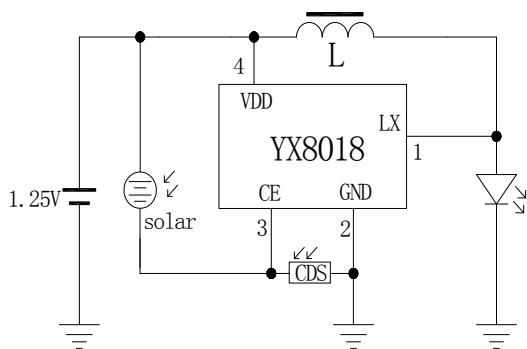


図 1-1 CDS を使用

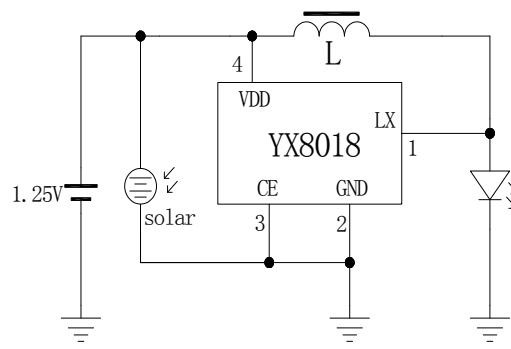
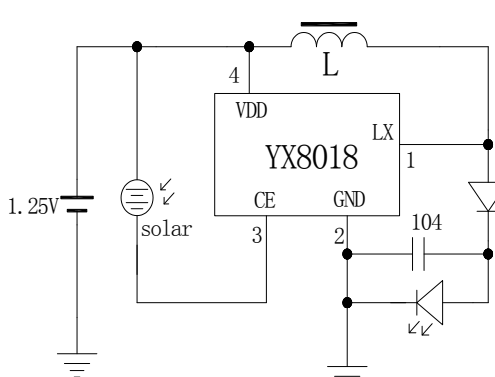
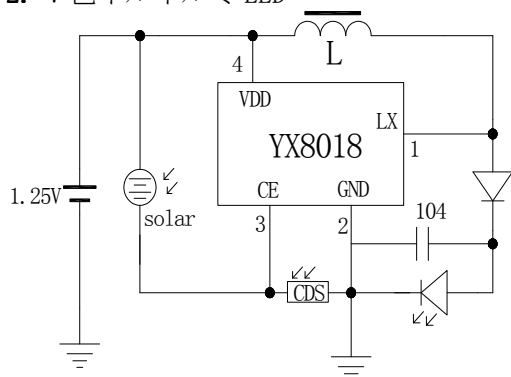


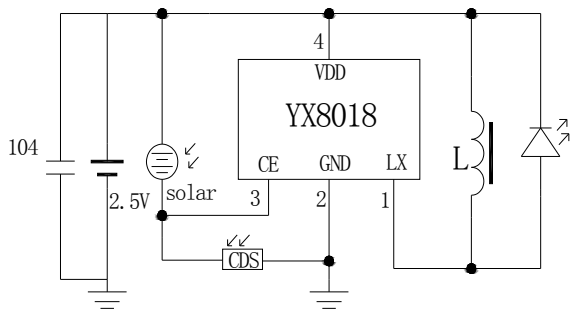
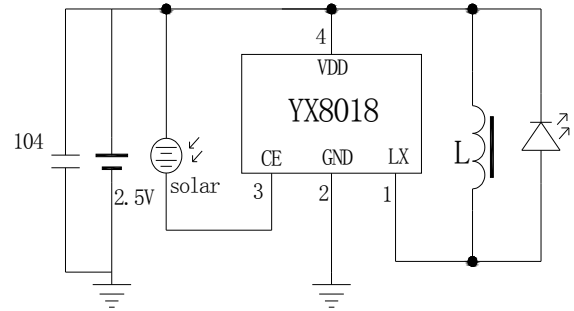
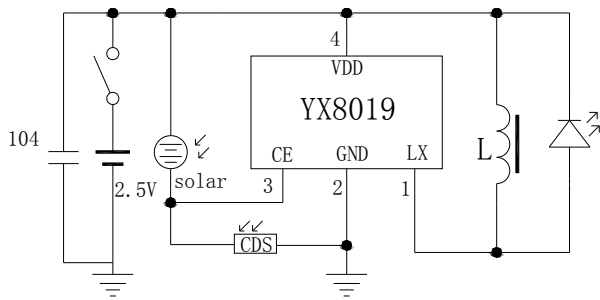
図 1-2 CDS を使用しない

#### 2. 7色イルイルミ LED



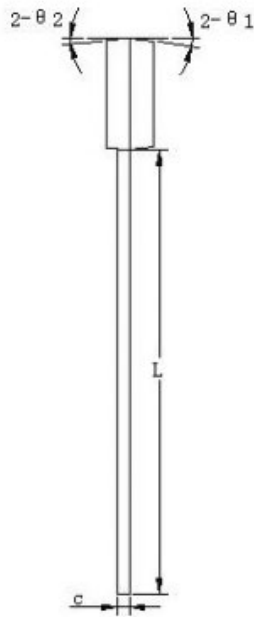
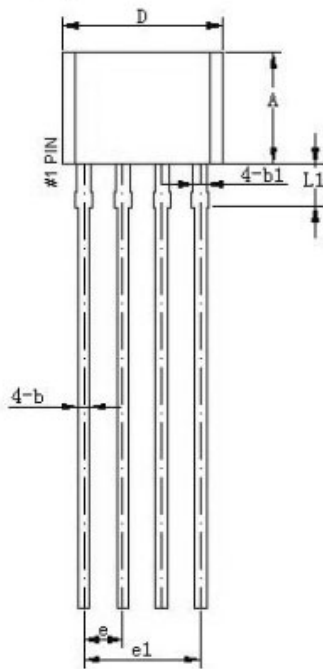
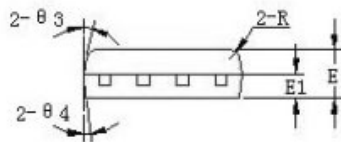
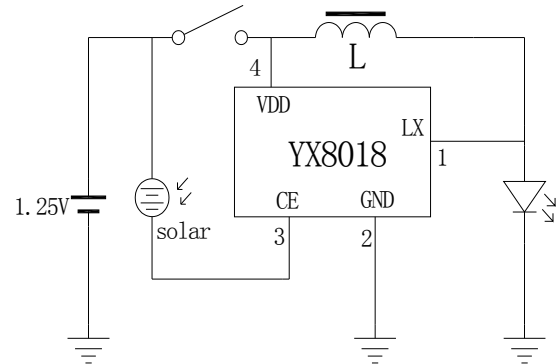
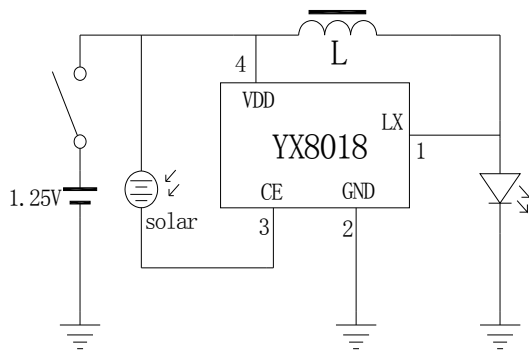
1.25V			
インダクタ	パッケージ	LED	電流
560uH	0307	LEDx1 個	3.0mA
220uH			7.0mA
150uH			10mA
82uH			15mA
68uH			21mA
47uH	0410	LEDx2 個	30mA

応用 2 (1.25V 充電電池 x2 個)



2.5V			
インダクタ	パッケージ	LED	電流
330uH	0307	LEDx1 個	3.2mA
220uH			4.2mA
150uH			5.4mA
82uH			10.6mA
68uH			14.6mA
47uH			21.4mA
33 uH			29.5 mA

## ■ スイッチの接続



符号	機械尺寸/mm		
	最小値	典型値	最大値
A	3.55	3.65	3.75
b	0.35	0.39	0.56
b1		0.46	
c	0.36	0.38	0.51
D	5.12	5.22	5.32
E	1.46	1.56	1.66
E1		0.76	
e		1.27	
e1		3.81	
L	13.5	14.5	15.5
L1		1.42	
R		0.3	
θ1		6°	
θ2		4°	
θ3		11°	
θ4		6°	