



SiGma Micro
IC Solution Designing

规格说明书

SGL8023W

单通道双输出直流 **LED** 灯光控制触摸芯片

版本 **1.0**

希格玛保留不预先通知而修改此文件的权利。

目 录

1. 概述	3
2. 特性	3
3. 封装及引脚说明	4
4. 封装尺寸图.....	5
5. 应用电路图.....	6
6. 电气参数	7
7. BOM表.....	8
8. 修改记录	8

1. 概述

SGL8023W 是一款用于 LED 灯光亮度调节及开关控制的单通道触摸芯片。使用该芯片可以实现 LED 灯光的触摸开关控制和亮度调节。具有如下功能特点和优势：

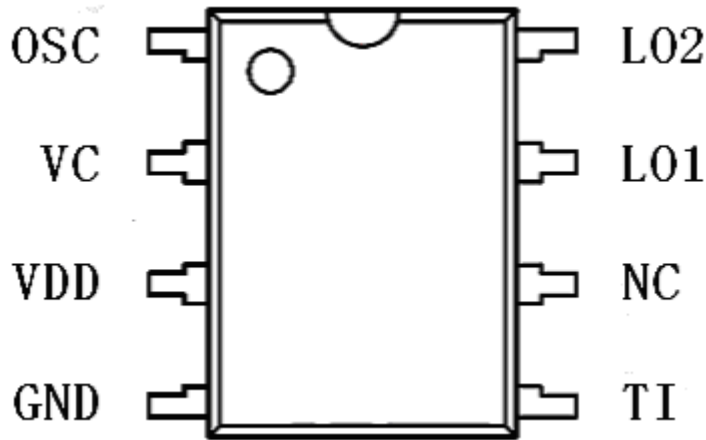
- 一路触摸输入可控制两路 LED 输出。
- 灯光亮度可根据需要随意调节，选择范围宽，操作简单方便。
- 可在有介质（如玻璃、亚克力、塑料、陶瓷等）隔离保护的情况下实现触摸功能，安全性高。
- 应用电压范围宽，可在 2.4~5.5V 之间任意选择。
- 应用电路简单，外围器件少，加工方便，成本低。
- 抗电源干扰及手机干扰特性好。EFT 可以达到±2KV 以上；近距离、多角度手机干扰情况下，触摸响应灵敏度及可靠性不受影响。

2. 特性

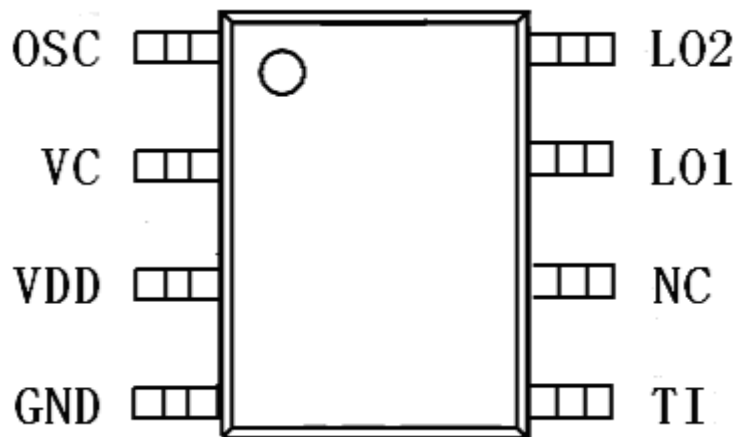
- 初始上电时，两路输出 LO1 和 LO2 都不亮。
- 点击触摸（触摸持续时间小于 550ms）时，可实现灯光开关和输出切换功能。第一次点击触摸，LO1 亮；第二次点击触摸，LO1 灭，LO2 亮；第三次点击触摸，LO2 灭。如此循环。任何时刻最多只有一路输出亮，或两路都不亮，不可能两路输出同时亮。每次灯光点亮的初始亮度固定为最高亮度，无亮度记忆功能。
- 在有一路灯光点亮的环境下长接触摸（触摸持续时间大于 550ms），可实现对当前点亮的灯的灯光无级亮度调节。一次长接触摸，灯光亮度逐渐增加，松开时灯光亮度停在松开时刻对应的亮度，若长按时间超过 3 秒钟，则灯光亮度达到最大亮度后不再变化；再一次长接触摸，灯光亮度逐渐降低，松开时灯光亮度停在松开时刻对应的亮度，若长按时间超过 3 秒钟，则灯光亮度达到最小亮度后不再变化。如此循环。
- 若在两盏灯都不亮的环境下长接触摸，则 LO1 首先以最低亮度点亮，如果长按没有松开，则亮度逐渐增加开始无级调光，直至触摸松开或达到最大亮度后不再变化。
- 点击触摸和长接触摸可以在任何时候随意使用，相互之间功能不受干扰和限制。

3. 封装及引脚说明

DIP8



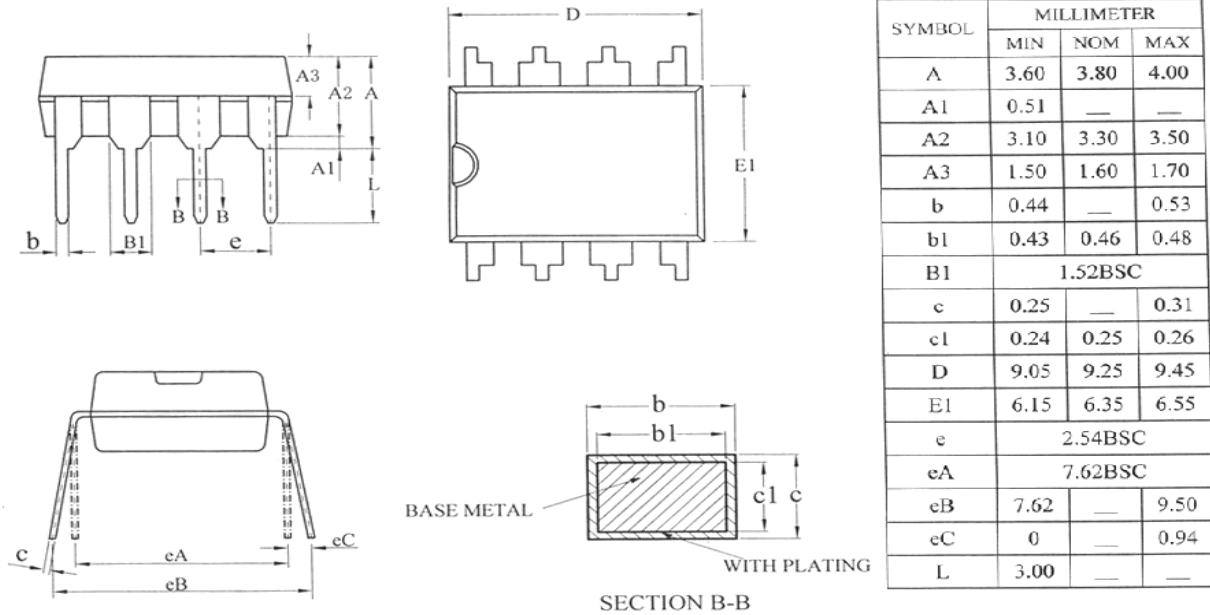
SOP8



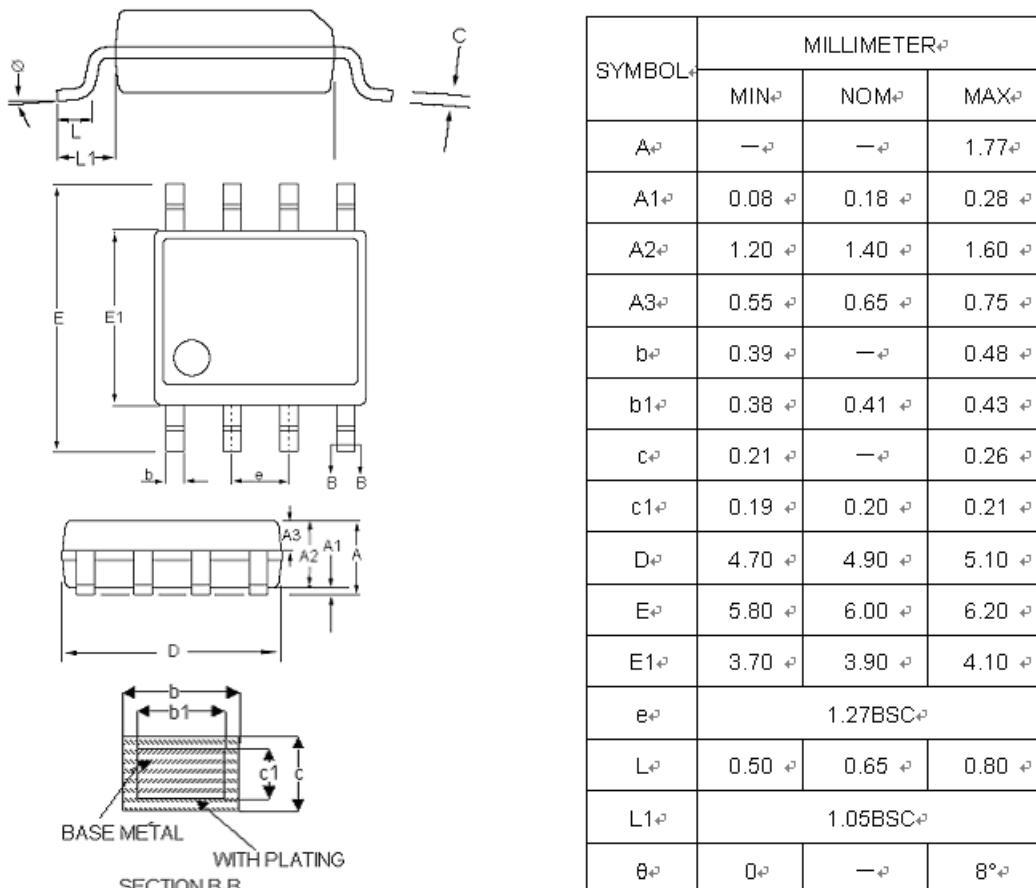
管脚序号	管脚名称	输入/输出	功能描述
1	OSC	输入	振荡电阻接入脚
2	VC	输入	采样电容接入脚
3	VDD	电源	电源正
4	GND	电源	电源负
5	TI	输入	触摸输入脚
6	NC	未定义	未定义
7	LO1	输出	灯光控制输出 1
8	LO2	输出	灯光控制输出 2

4. 封装尺寸图

DIP8



SOP8



5. 应用电路图

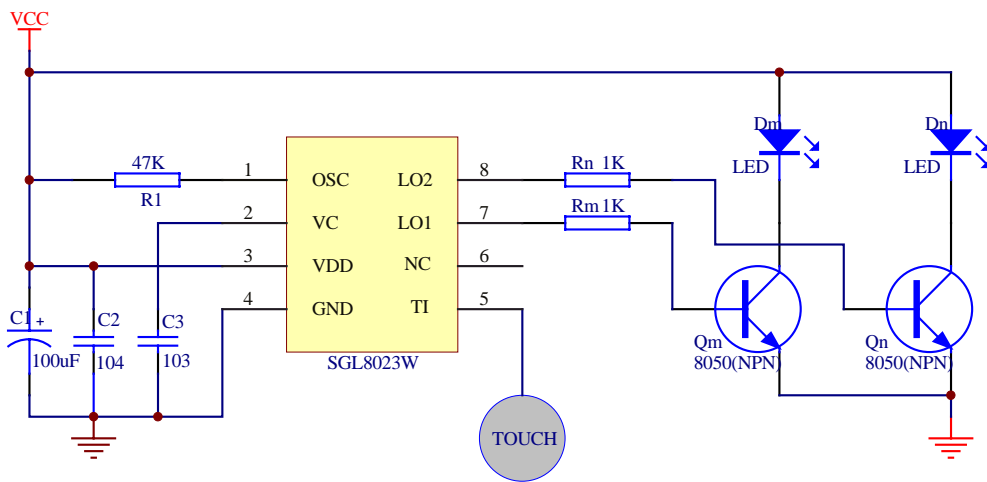


图 1、使用干电池或稳压源直接供电时的应用电路（VCC 为干电池或稳压电源直流电压输出）

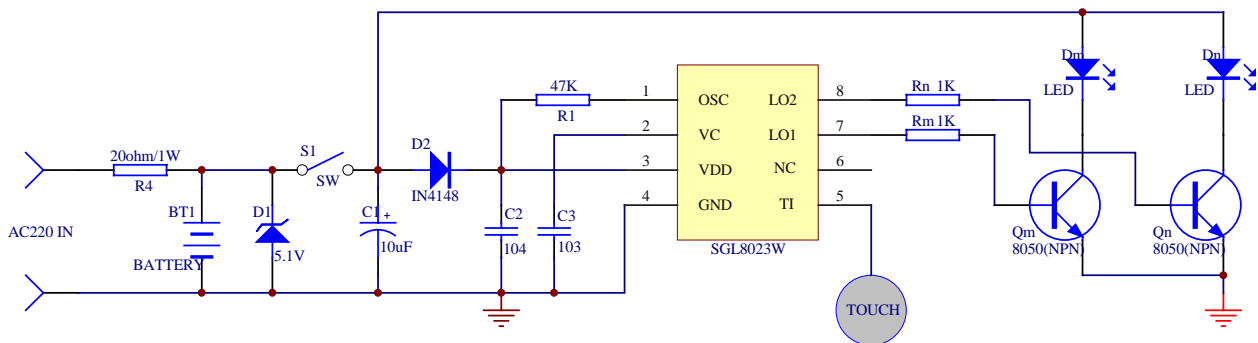


图 2、使用充电电池供电时的应用电路（AC220IN 为交流 220V 充电电压输入）

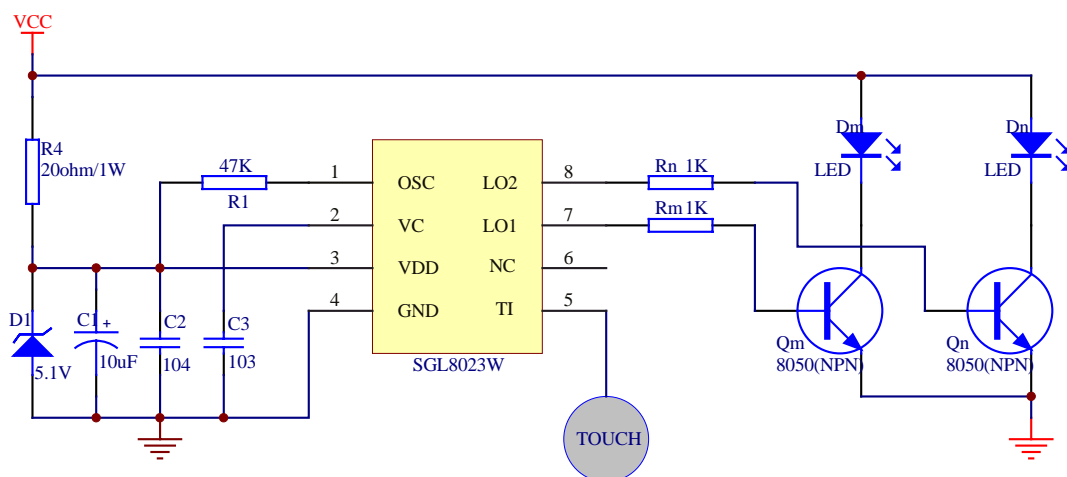


图 3、使用开关电源供电时的应用电路（VCC 为开关电源直流电压输出）

注：当介质材料及厚度等差异较大时，可通过调整 VC 与 GND 之间的 C3 采样电容来调节触摸灵敏度。

电容容值越大，灵敏度越高；电容容值越小，灵敏度越低。

介质类型	VC 与 GND 之间 C3 采样电容	
	器件类型	器件参数
直接接触金属外壳	333 涤纶电容	0.033uF/25V
3mm 以内亚克力玻璃	103 涤纶电容	0.01uF/25V
3-6mm 亚克力玻璃	203 涤纶电容	0.02uF/25V
6-10mm 亚克力玻璃	473 涤纶电容	0.047uF/25V

6. 电气参数

参数	典型值	单位
工作电压	5.1V	V
工作电流	700	uA
待机电流	20	uA
输入高电平	(2/3)VDD	V
输入低电平	(1/3)VDD	V
输出高电平电流	7	mA
输出低电平电流	12	mA
工作温度	-20~70	°C
存储温度	-50~100	°C

7. BOM 表

器件标示	器件名称	器件参数
R1	碳膜电阻	47KΩ/0.25W
R4	碳膜电阻	20Ω/1W
Rm	碳膜电阻	1KΩ/0.25W
Rn	碳膜电阻	1KΩ/0.25W
C1	电解电容	10uF/25V
C2	瓷片电容	0.1uF/25V
C3	瓷片电容	0.01uF/25V
Qm	NPN 三极管	8050
Qn	NPN 三极管	8050
D1	稳压二极管	5.1V/1W
D2	开关二极管	IN4148
Dm	发光二极管	LED
Dn	发光二极管	LED

8. 修改记录

版本	更新日期	更新内容	修改人	确认人
V1.0	2010-1-23	原始版本	Apple	branden