

## 双3.5W音频功率放大电路

### ■ 概述

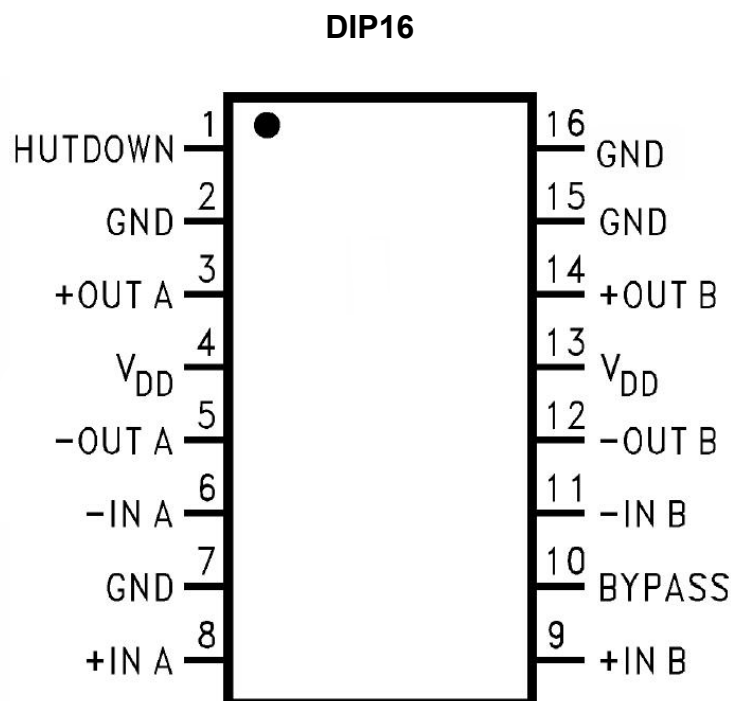
CM2038A是双 BTL 的音频功率放大器。当电源电压为 6V 时,在保证 THD 小于 10%的情况下,可向 4Ω负载提供 3.5W 的输出功率或者可向 8 Ω负载提供 2.2W 的输出功率。该音频功率放大器外围元器件极少,高品质的输出功率。

CM2038A电路的特点为外部控制,低功耗关断模式和内部过热保护,并且在电路中减少了“开机浪涌脉冲”。

### ■ 功能特点

- ◆ 负载为 4Ω 电压 6V 典型为 3.5W
- ◆ 负载为 4Ω 电压 5V 典型为 2.7W
- ◆ 关断电流典型为 1μA
- ◆ 工作电压范围 2.2V~6.0V
- ◆ 开机浪涌脉冲抑制电路
- ◆ 过热保护电路
- ◆ DIP 封装

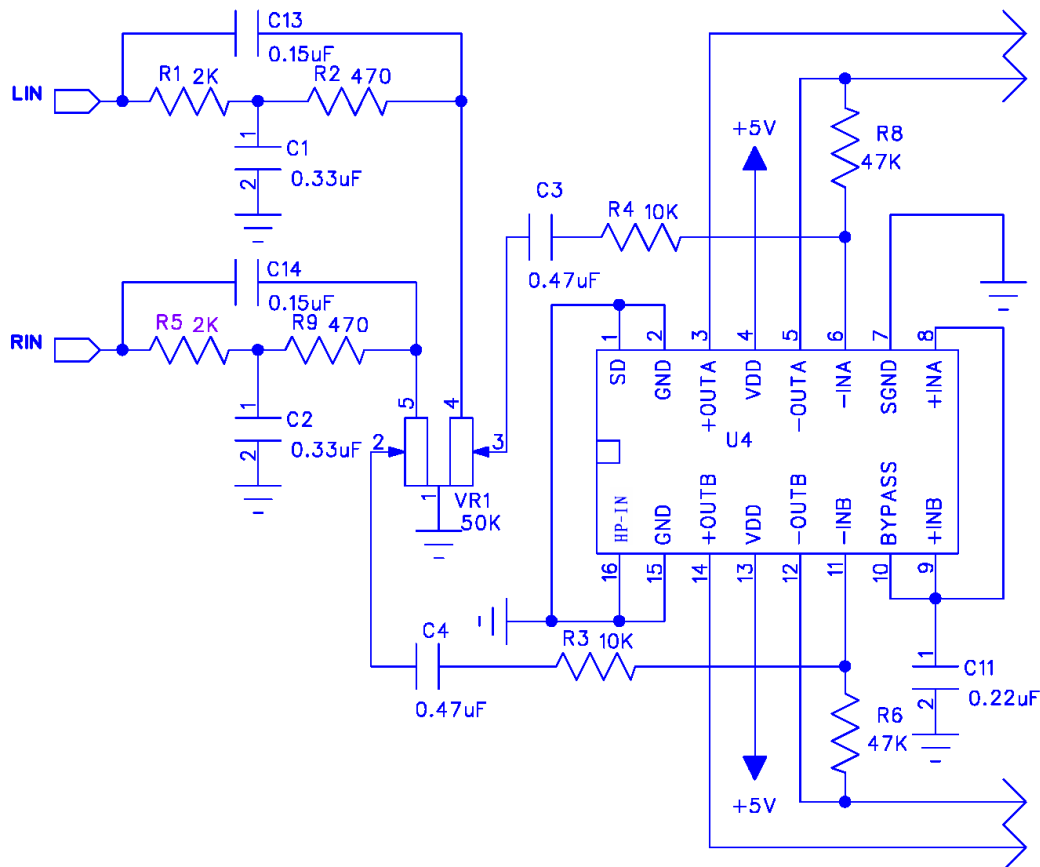
### ■ 管脚排列图



## ■ 电气参数 (V<sub>CC</sub>=5V, T<sub>A</sub>=25°C)

符号	参数	条件	最小	典型	最大	单位
V <sub>CC</sub>	工作电压		2.2	5	6	V
V <sub>OS</sub>	输出偏移电压	V <sub>IN</sub> =0V		5	50	mV
P <sub>O</sub>	输出功率	THD+N=10%, F=1kHz V <sub>CC</sub> =6V R <sub>L</sub> =4Ω 加散热片 V <sub>CC</sub> =6V R <sub>L</sub> =8Ω THD+N=10%, F=1KHz V <sub>CC</sub> =5V R <sub>L</sub> =4Ω V <sub>CC</sub> =5V R <sub>L</sub> =8Ω		3.5 2.2 2.7 1.5	3.8	W W W W
THD+N	失真度	V <sub>CC</sub> =5V R <sub>L</sub> =4Ω, P <sub>O</sub> =2W V <sub>CC</sub> =5V R <sub>L</sub> =8Ω, P <sub>O</sub> =1W		0.3 0.3		% %
PSRR	电源抑制比	V <sub>CC</sub> =5V, R <sub>L</sub> =8Ω, C <sub>B</sub> =1.0μF, V <sub>RI</sub> PPLE=200mV <sub>RMS</sub>		56		dB
X <sub>TALK</sub>	通道隔离度	f=1KHz, C <sub>B</sub> =1.0μF		70		dB
SNR	信噪比	V <sub>CC</sub> =5V, R <sub>L</sub> =8Ω, P <sub>O</sub> =1.1W		75		dB

## ■ 典型应用图



## ■ 封装尺寸图

DIP16

